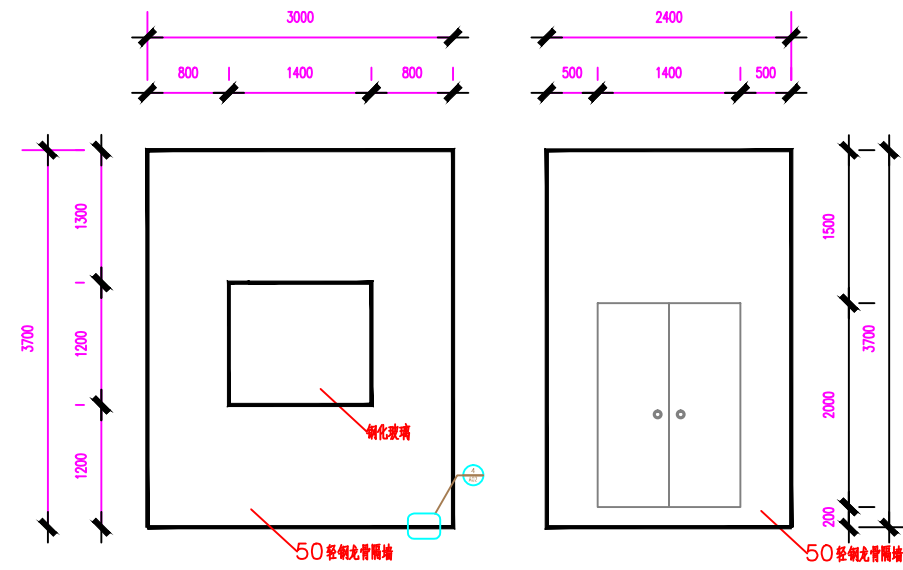
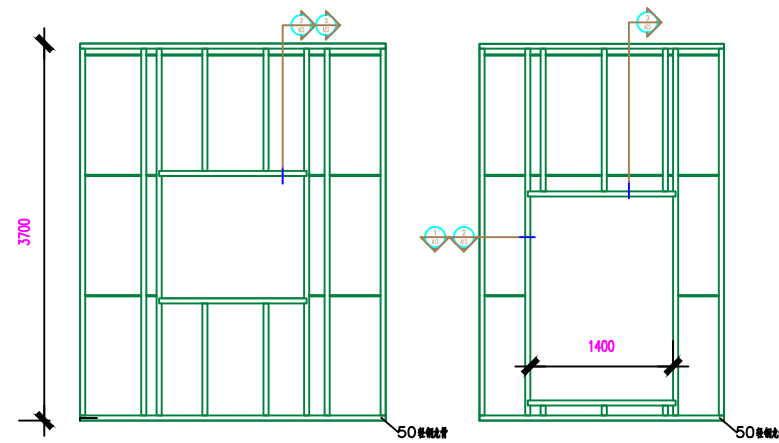


平面图 1: 100



轻钢龙骨隔墙直接做到吊顶下，外部封石膏板，表面刷腻子粉。

立面图 1: 100



轻钢龙骨立面图 1: 100



设计单位:  
 福建省扬帆网络科技有限公司  
 Fujian Yangou Network Technology Co., Ltd.  
 电话: 0595-22011112  
 地址: 泉州市鲤城区九一路百福汇商厦8楼427室

施工图审查批准号:

施工图审查批准文号:

第 1 页 共 1 页

备注:

图例专用章:

图例内容仅供参考，不作为法律依据，不得复印、传播、转载!

注册建筑师执业章:

专业注册师执业章:

会	度	
基	核	
准	算	
查	量	
核	电	
对	气	
	通	
	风	

工程名称:

建设单位:

审定

工程负责人

审核

专业负责人

校对

设计

制图

图名:

平面图与立面图

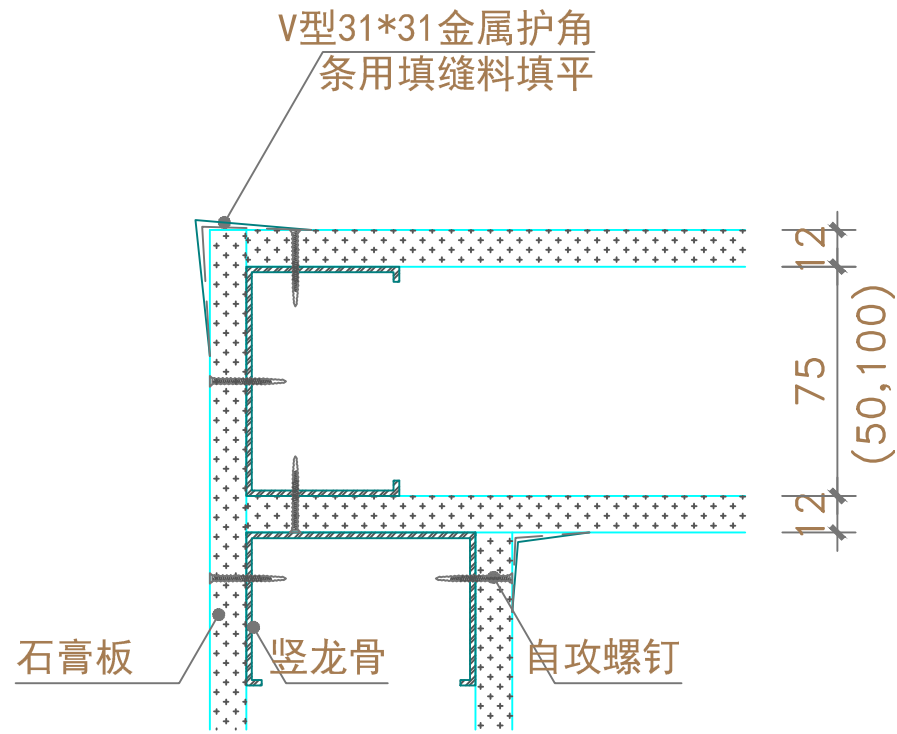
工程编号

日期

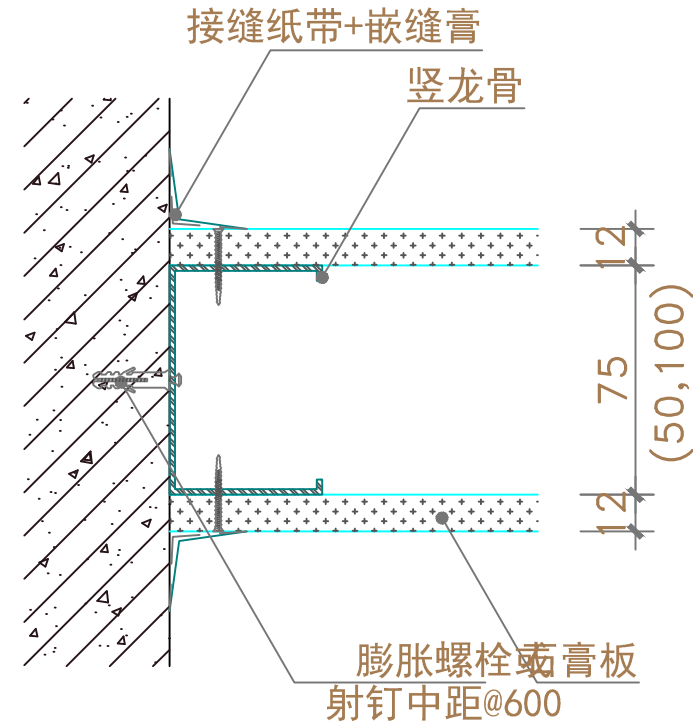
图号

A01

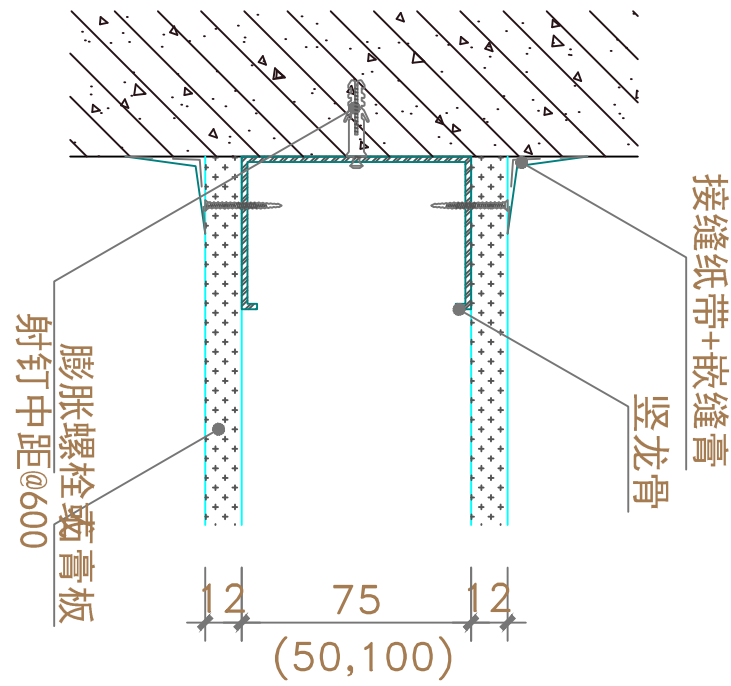
日期



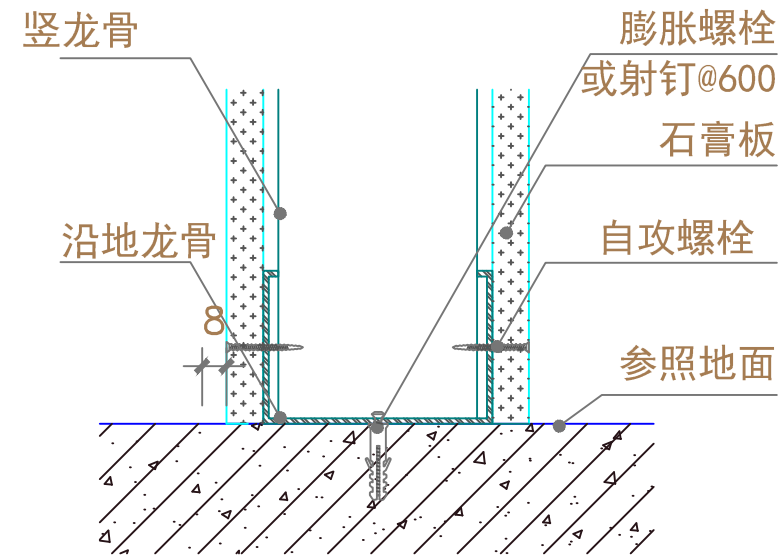
隔墙构造结点①



隔墙构造结点②



隔墙构造结点③



隔墙构造结点④



设计单位:  
福建省扬国网络科技有限公司  
Fujian Yanguo Network Technology Co., Ltd.  
电话: 0595-22011112  
地址: 泉州市鲤城区九一路百福汇商厦8楼427室

施工图审查批准号:

施工图审查批准文号:

第 1 页 共 1 页

备注:

图例说明:

图例说明: 图例说明: 不得复印 违者必究!

图例说明: 图例说明: 不得复印 违者必究!

专业注册师姓名:

会	度	
签	核	
准	准	
准	准	
准	准	

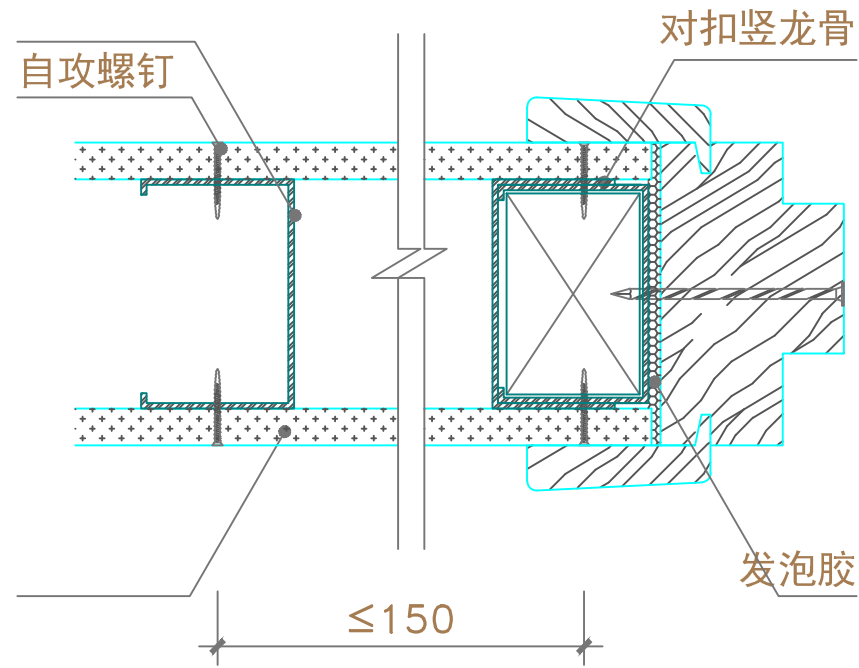
工程名称:

图例说明:

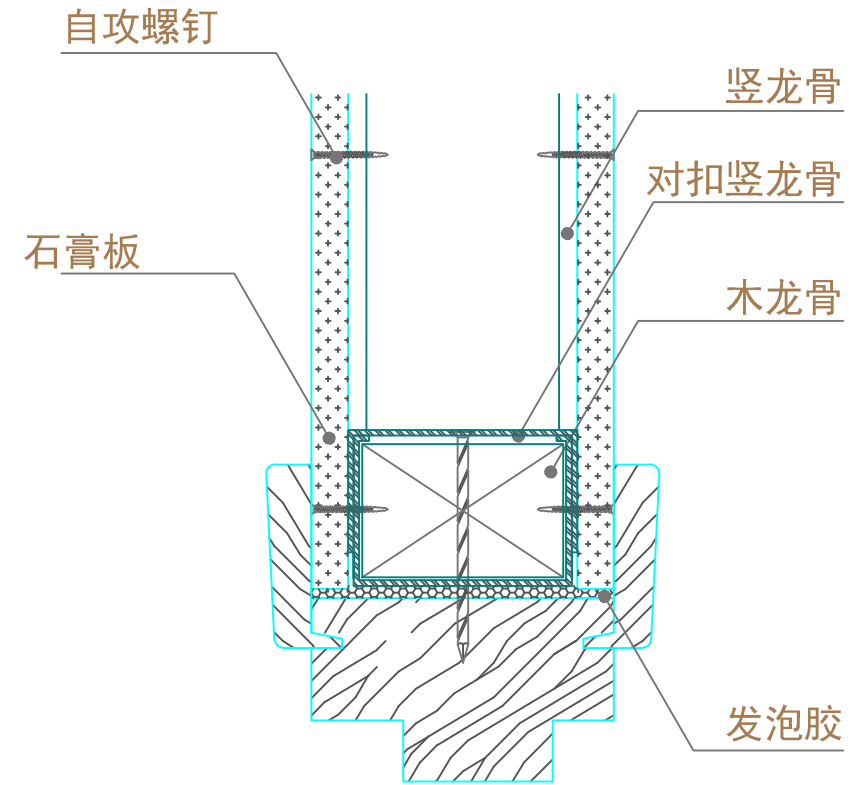
审		
工		
程		
负		
责		
人		
审		
核		
人		
校		
对		
人		
计		
人		
图		
名:		

隔墙构造结点

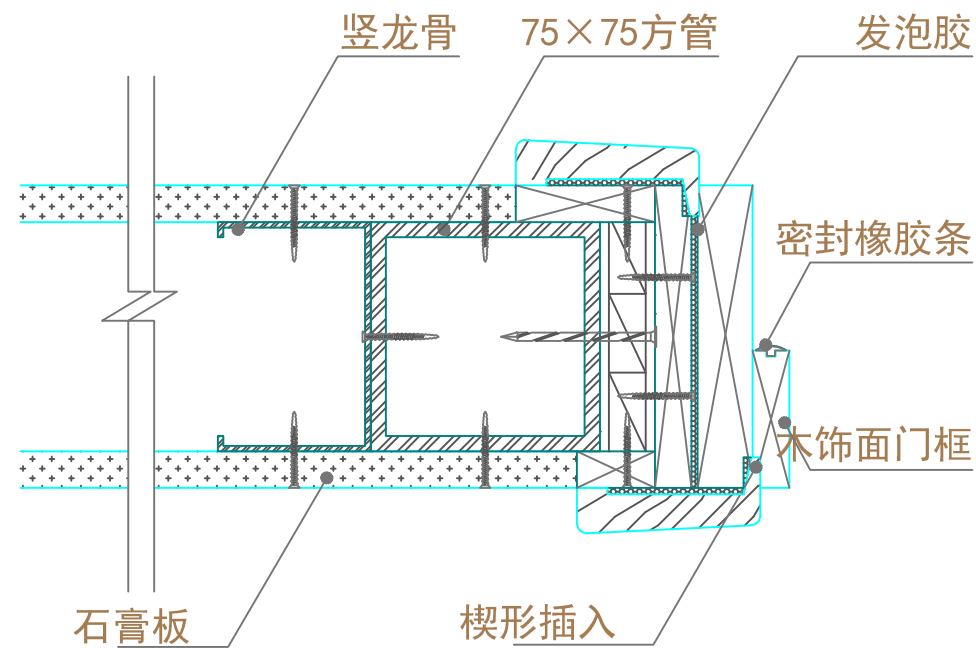
工程编号		
图		日期
号	A02	



1



2



3



设计单位:  
福建省扬旭网络科技有限公司  
Fujian Yangu Network Technology Co., Ltd.  
电话: 0595-22011112  
地址: 泉州市鲤城区九一路百福汇商厦8楼427室

施工图审查批准号:

施工图审查批准文号:

第 1 页 共 1 页

备注:

图例专用章:

图例内容仅供参考, 不作为法律依据!

注册建筑师执业章:

专业注册执业章:

会	度	
基	核	
准	算	
电	修	
气	理	
通	电	
风	气	

工程名称:

建设单位:

审定

工程负责人

审核

专业负责人

校对

设计

制图

图名:

门窗框连接节点

工程编号

日期

图号 A03